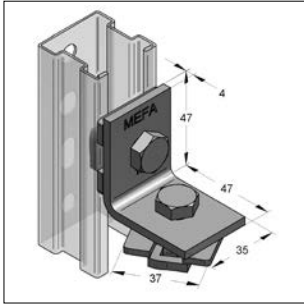


## ■ Universeel hoekstuk 35



Universeel hoekstuk  
met 2 montageplaten

### Uitvoering/Montage:

Railtype: 35 mm  
Rail breedte: 35 mm  
Toepassing: Passend op alle 35 montagerail

### Technische gegevens:

Materiaal: Staal  
Materiaaltype: S235  
Oppervlak: Galvanisch verzinkt

### Omschrijving

Universeel hoekstuk

Gewicht  
[kg/st]

0,216

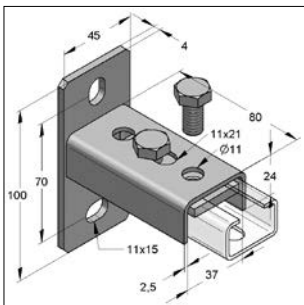
VPE  
[st]

25

Artikelnr.

M127201801

## ■ Railhouder 35



Houder 35 recht

### Uitvoering/montage:

Railtype: 35, 35/20, 35/35, 35/42  
Leveringsomvang: Compleet voorgemonteerd met 2-gats dubbele schuifmoer M10 en tabbouten M10

### Technische gegevens:

Materiaal: Staal  
Materiaaltype: S235  
Oppervlak: Galvanisch verzinkt

\* Belasting opgaven hebben betrekking op het bouwdeel, niet op de verbinding.

### Omschrijving

Houder 35 recht  
Houder 35 haaks

### Afmeting

#### Grondplaat

100 x 45 x 4,0 mm  
100 x 45 x 4,0 mm

### Aandraaimoment

[Nm]

25  
25

### Max. toelaatbare belasting \*

$F_z$   
[kN]

2,0  
2,0

### Gewicht

[kg/St]

0,374  
0,374

### VPE

[St]

25  
25

Artikelnr.

M080213402  
M080213502